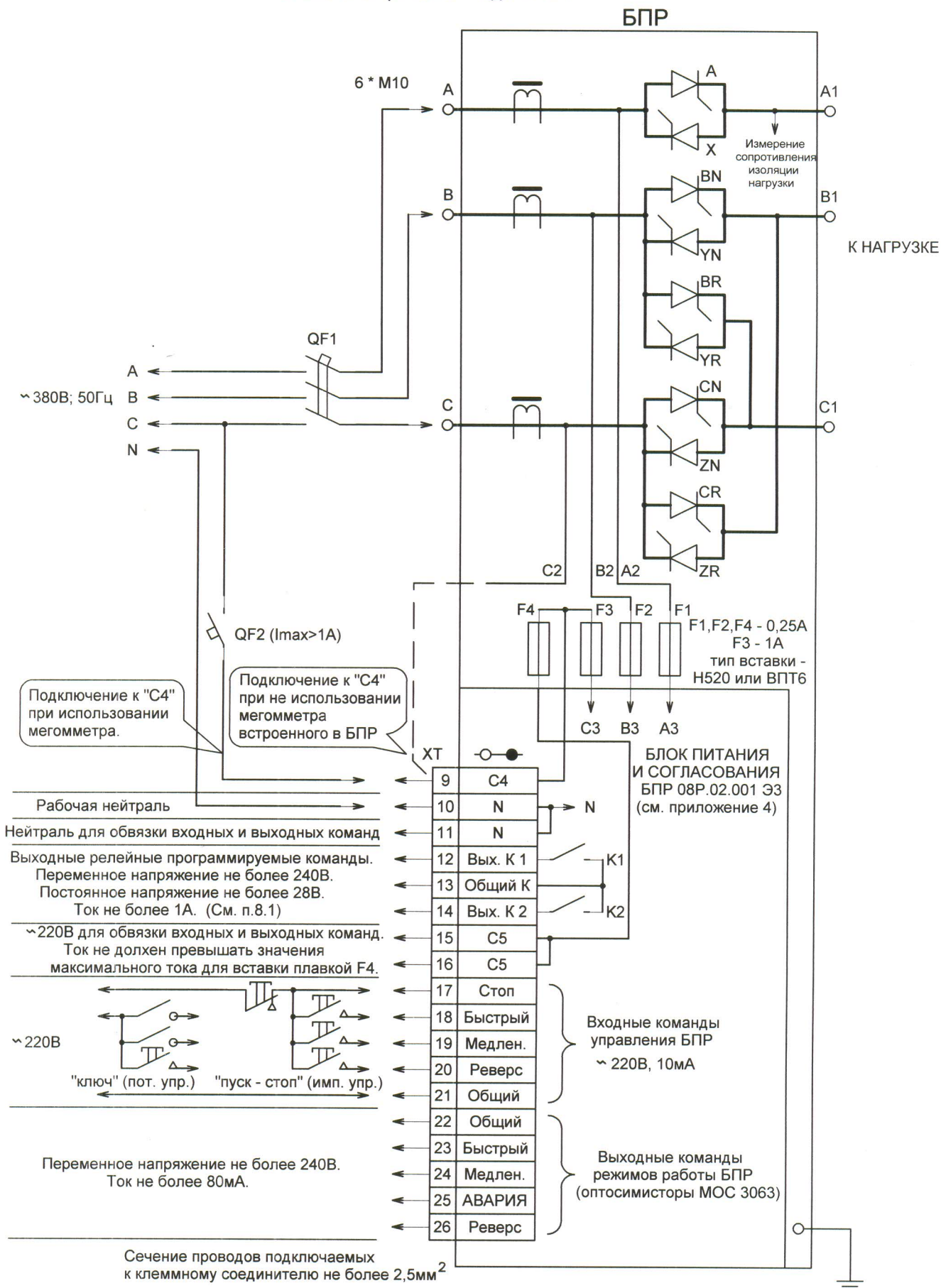


Блок пускорегулирующий БПР 08Р

Схема электрическая подключения



Внимание! БПР поставляется с запрограммированной установкой "27" = "000" - "внешнее импульсное" управление (см. п.5.3). При этом, отсутствие внешнего контакта "стоп" воспринимается БПР, как наличие команды "стоп" и приводит к невозможности включения режимов "быстрый" и "медленный".